

# WILD

R&D Deodara



## DESCRIZIONE

La composizione è caratterizzata dal solido centrale che taglia il top e che, assieme alla boiserie a parete, sostiene i ripiani in vetro fumè dotati di reggipiano a vista in acciaio. La lavorazione artigianale del ceppo presuppone l'incontro perfetto tra gli elementi tagliati a 45° e l'utilizzo del tranciato tagliato orizzontalmente, per evidenziare la venatura di testa del tronco. La risega del top coincide perfettamente sui tre lati del ceppo, creando un unico piano d'appoggio. L'elemento verticale sporge in avanti, per diventare protagonista di questa contenuta ma preziosa composizione. La maniglia del cassetto, una sottile lama in alluminio, richiama i dettagli dei ripiani in vetro.

La composizione è realizzata in rovere nodi scuro 5310.



DEODARA®

# WILD

R&D Deodara



## DESCRIZIONE TECNICA

### TIPOLOGIA

Sistema di contenitori a terra e ripiani, composto da:

- nr.1 base con cassetto
- nr.4 ripiani in vetro fumé
- boiserie e top, ceppo con venatura di testa

Apertura del cassetto con maniglia in alluminio anodizzato integrata nello spessore del frontale.

  
DEODARA®

# WILD

R&D Deodara



## STRUTTURA CONTENITORI

Pannelli in essenza rovere nodi con elementi massellati



DEODARA®

# WILD

R&D Deodara

## TIPOLOGIE FRONTALI

Frontali modello Linear in essenza rovere nodi

## MENSOLE E RIPIANI

Rovere nodi essenza, vetro temperato fumè

## TOP E BOISERIE

Rovere nodi

Tutti gli elementi in essenza sono disponibili nelle colorazioni proposte dalla nostra palette.

## FINITURE ESSENZA



5310 Rovere scuro



5320 Rovere chiaro



5330 Rovere grigio



5340 Rovere sbiancato



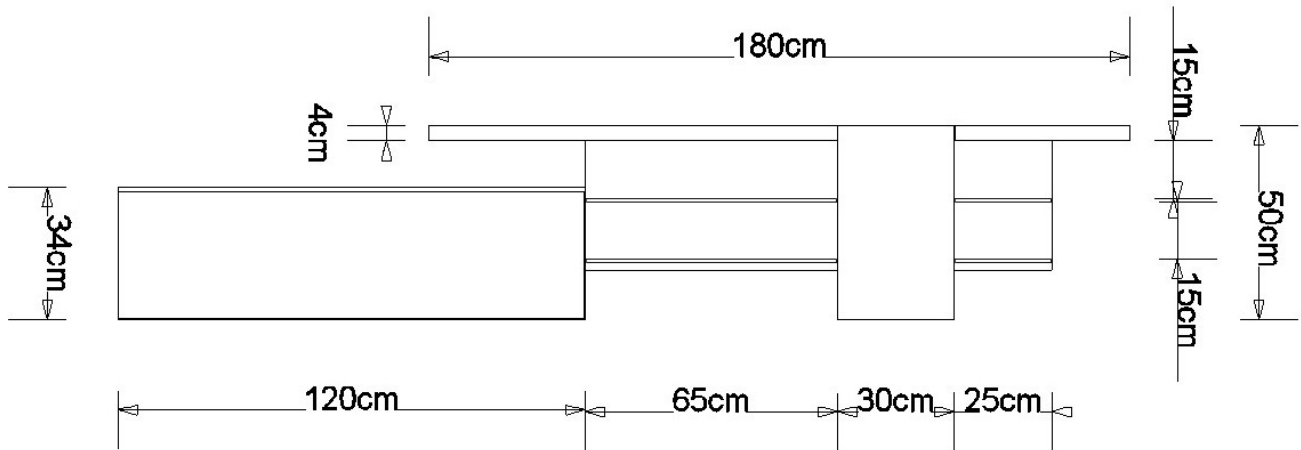
DEODARA®

# WILD

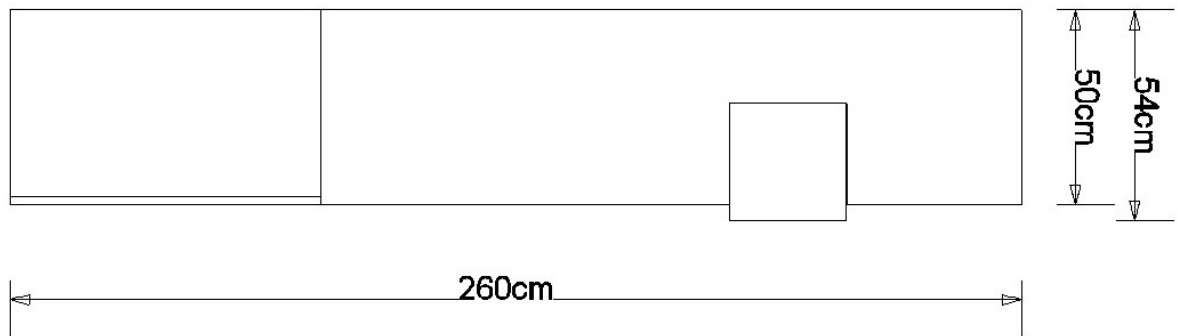
R&D Deodara

## DIMENSIONI DISPONIBILI

### VISTA FRONTALE



### VISTA IN PIANTA



DEODARA®