

DUBLINO ALLUNGABILE

R&D Deodara



DESCRIZIONE

Tavolo Dublino, caratterizzato dal top tagliato sugli angoli che fa da sede alle gambe, per ottenere un effetto di continuità e linearità. E' realizzato in rovere massello, finitura al naturale, estensibile mediante allunghe inserite nell'alloggiamento nascosto sotto il top.



DEODARA®

DUBLINO ALLUNGABILE

R&D Deodara



DESCRIZIONE TECNICA

TIPOLOGIA

Tavolo con struttura allungabile, prolunghe alloggiato sotto al top

PIANO

In rovere al naturale o laccato opaco poro aperto. Il piano è sezionato sugli angoli per dare spazio alle gambe.



DEODARA®

DUBLINO ALLUNGABILE

R&D Deodara

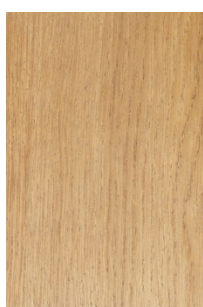
GAMBE

Interamente in legno massiccio con sezione quadrata da 12cm x 12 cm

FINITURE ESSENZA



5310 Rovere scuro



5320 Rovere chiaro

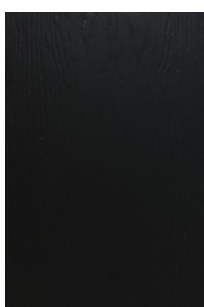


5330 Rovere grigio

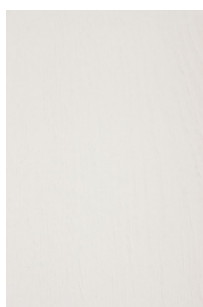


5340 Rovere sbiancato

FINITURE LACCATO OPACO PORO APERTO



53-5247 Rovere Nero



53-5232 Rovere bianco



53-5233 Rovere poro aperto

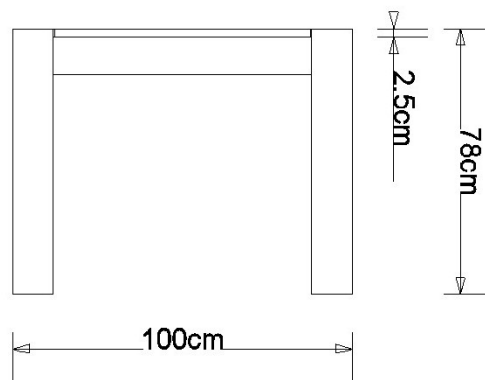
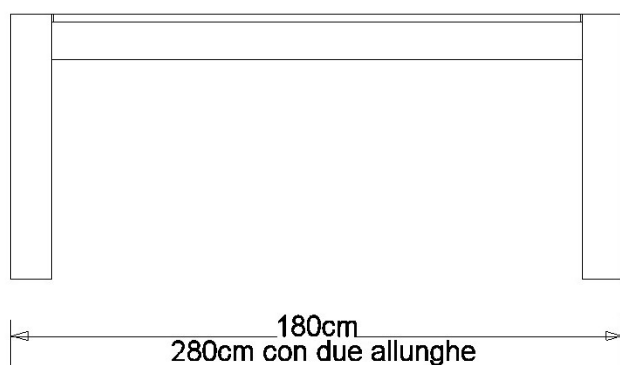
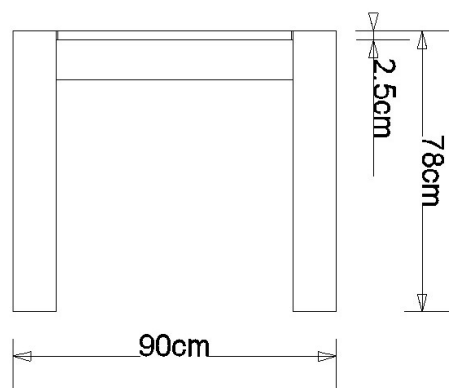
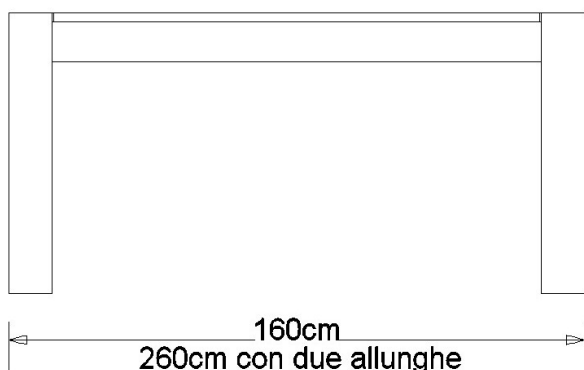
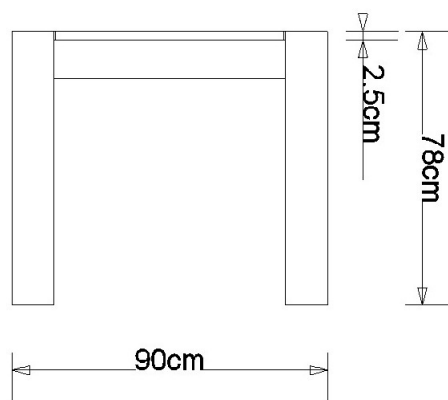
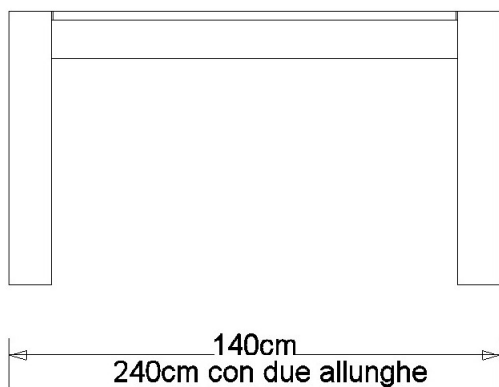


DEODARA®

DUBLINO ALLUNGABILE

R&D Deodara

DIMENSIONI DISPONIBILI



DEODARA®