

# DUBAI

R&D Deodara



## DESCRIZIONE

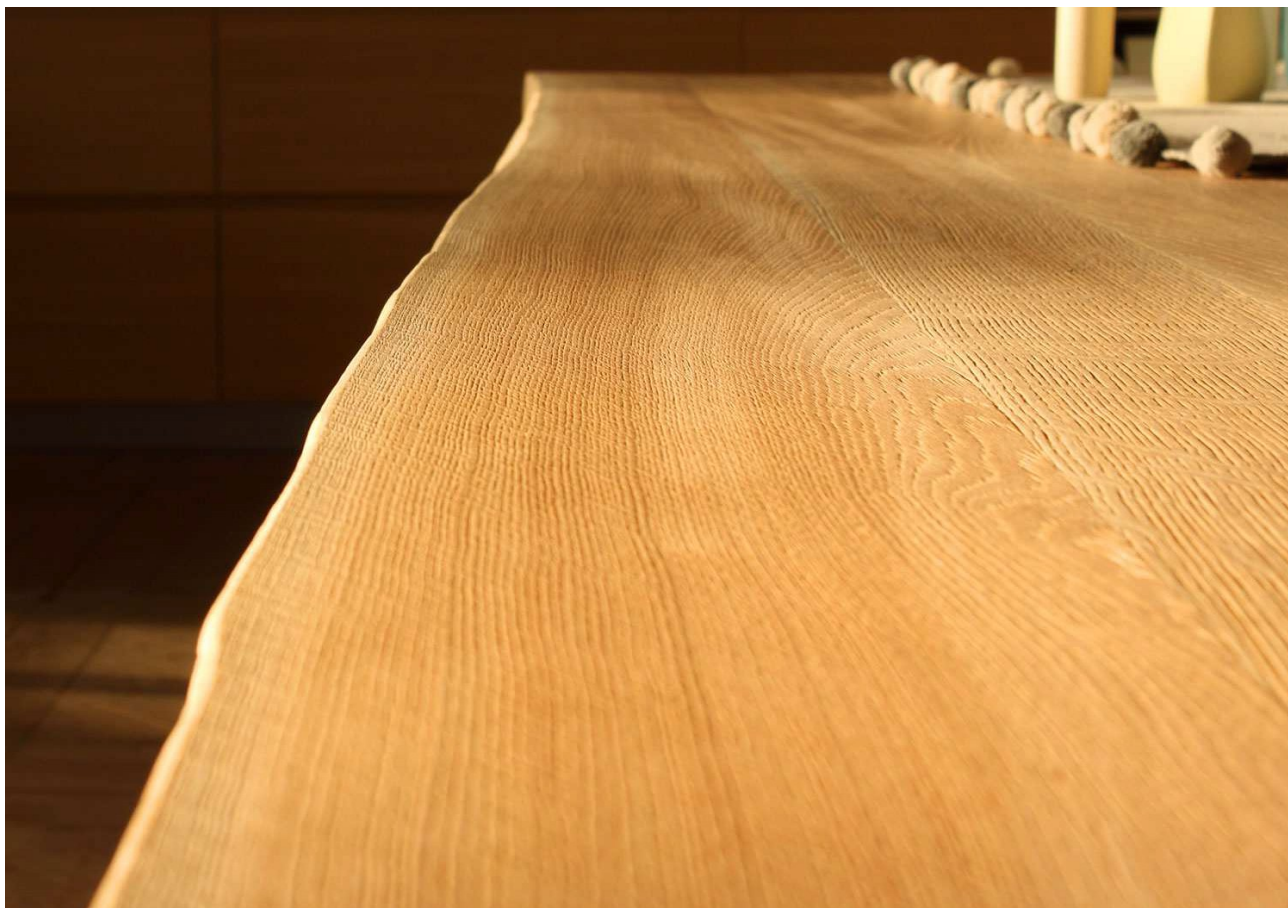
Geometrie e superfici sempre più ricercate danno origine ad atmosfere accoglienti e senza tempo. In questo progetto il legno resta il protagonista, accompagnato dal metallo declinato nelle finiture: lamiera grezza trattata ad olio, verniciatura antracite a polvere o acciaio corten. Il tavolo è caratterizzato dal top in rovere massello con bordo in corteccia al naturale e dal supporto centrale in metallo, con elementi inclinati ed incrociati in modo asimmetrico.



DEODARA®

# DUBAI

R&D Deodara



## DESCRIZIONE TECNICA

**TIPOLOGIA**  
Tavolo fisso

# DUBAI

R&D Deodara



## PIANO

Rovere scortecciato spessore 5 cm

## BASAMENTO

Metallo verniciato a polvere colore antracite

Lamiera nera grezza finita olio

Acciaio Corten



DEODARA®

# DUBAI

R&D Deodara

## FINITURE ESSENZA



5310 Rovere scuro



5320 Rovere chiaro

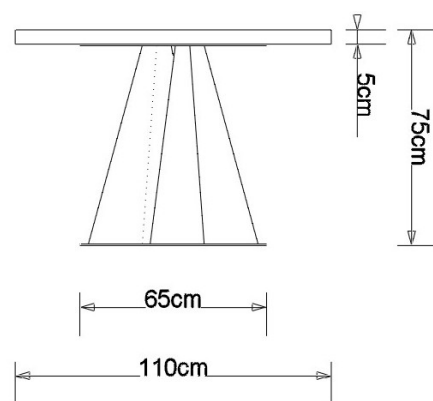
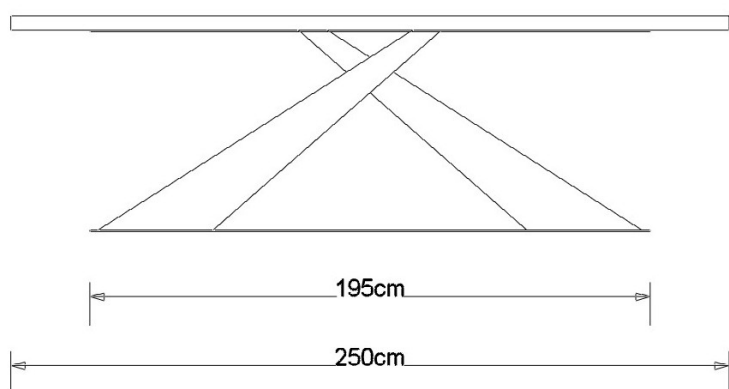
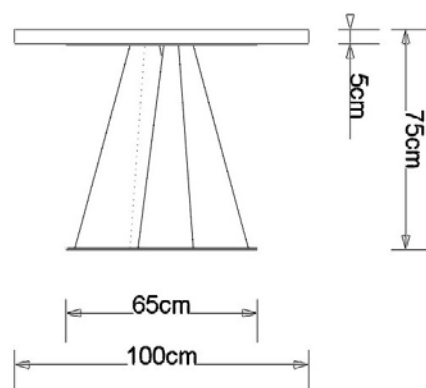
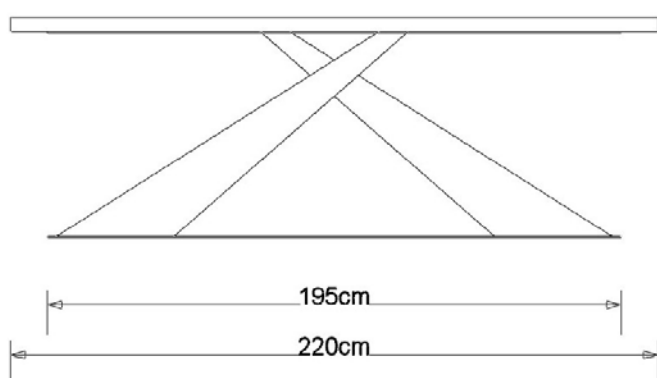


5330 Rovere grigio



5340 Rovere sbiancato

## DIMENSIONI DISPONIBILI



DEODARA®