

# BOSTON

R&D Deodara



## DESCRIZIONE

Un tavolo dalle linee essenziali che interpreta la geometria più elementare. La caratteristica peculiare sono le gambe posizionate in diagonale, rispetto alle linee del top. Accostamenti decisi tra la semplicità e la leggerezza delle forme e la solidità del materiale: massello noce nazionale e metallo verniciato a polveri.



DEODARA®

# BOSTON

R&D Deodara



## DESCRIZIONE TECNICA

### TIPOLOGIA

Tavolo fisso

### PIANO

Noce nazionale spessore 4 cm

Rovere spessore 4 cm

### GAMBE

Metallo verniciato a polvere colore antracite



DEODARA®

# BOSTON

R&D Deodara

## FINITURE ESSENZA



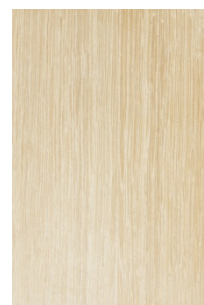
5310 Rovere scuro



5320 Rovere chiaro

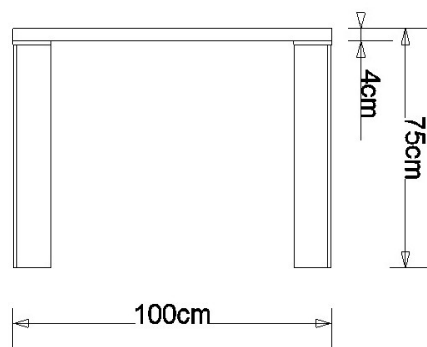
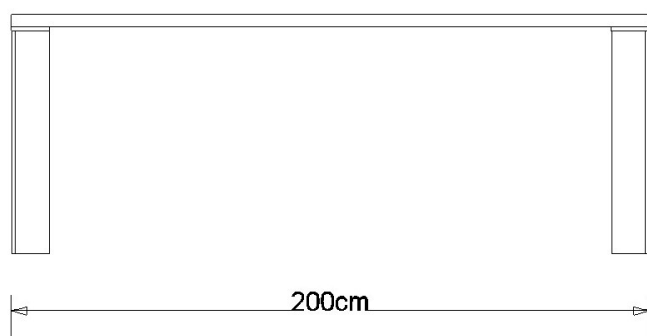
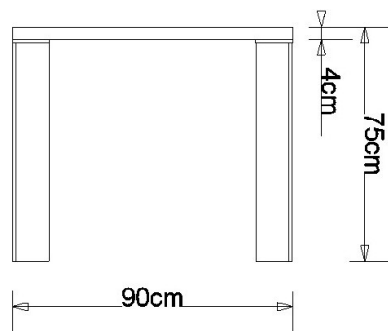
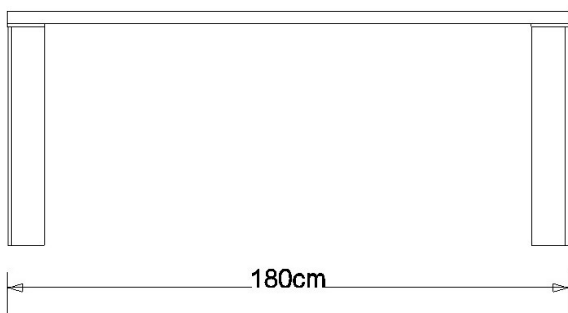


5330 Rovere grigio



5340 Rovere sbiancato

## DIMENSIONI DISPONIBILI



DEODARA®